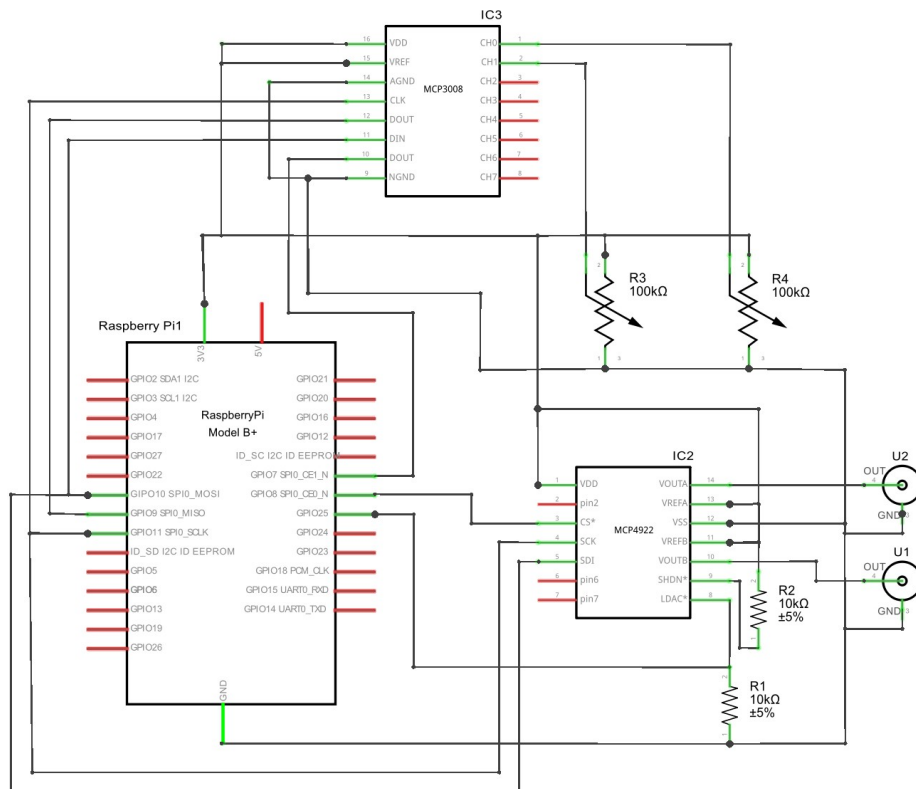
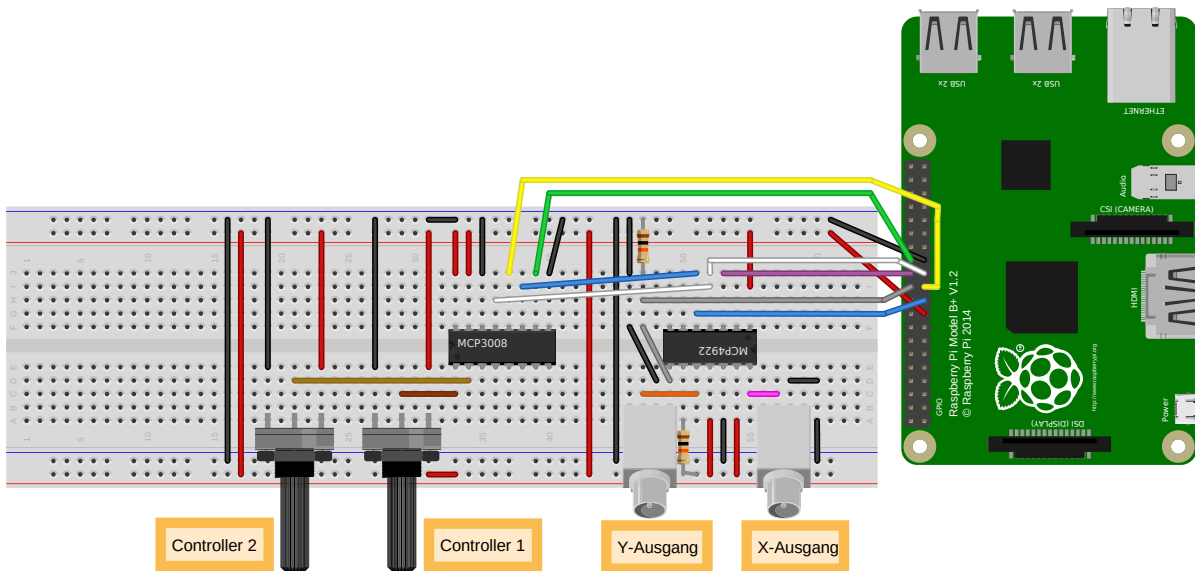


Raspberry Pi - Vector Display Gaming

Kommunikation DAC und DAC via SPI Bus (2 Kanal)

Benötigte Teile

- | | | |
|-------------|----------------------|---|
| 1 x MCP4922 | 2 x Poti 10 kOhm | 1 x Raspberry Pi |
| 1 x MCP3008 | 2x Widerstand 10kOhm | 1 x Vector Display (Oszilloskop XY-Betrieb) |



fritzing